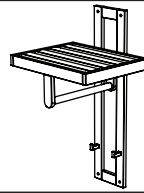
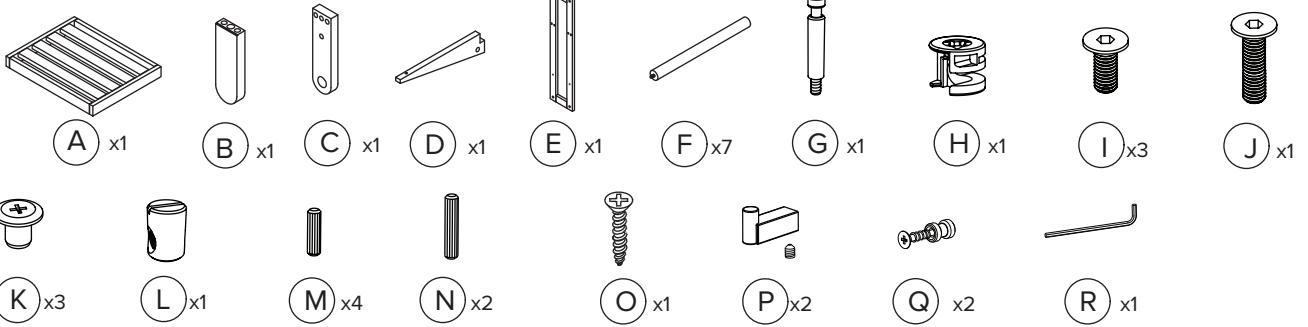


### ZITTI KLÄDHYLLA EK wardrobe oak/hattuhylly tammi



#### Delar/Parts/Osat



#### SE

##### WARNING!

Denna produkt är ytbehandlad med en torkande olja. Det kan finnas överskottsolja som ej är helt torr kvar på ytor!  
Om du avser att montera produkten mot en vägg så tänk på att överskottsolan kan missfärga väggen!

#### EN

##### WARNING!

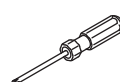
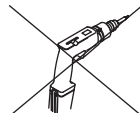
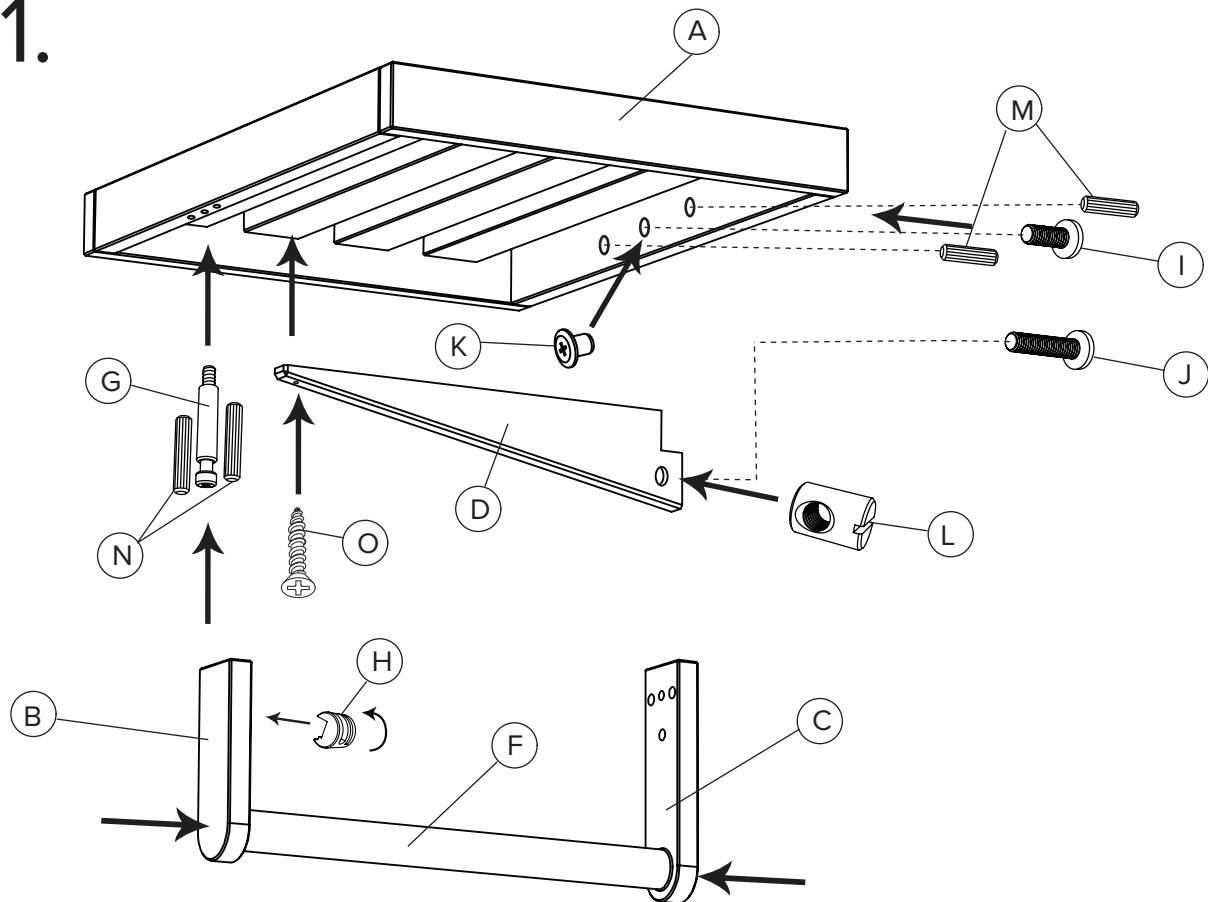
This product has surfaces finished with a drying oil. There might be excess of oil still not quite dry when taking the product in use!  
If you intend to mount this product on a wall please beware of that excess of oil could discolour your wall.

#### FI

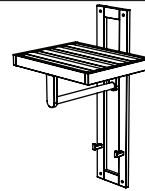
##### VAROITUS!

Tämä tuote on viimeistely kuivausöljyllä. Pinnoille voi jäädä ylimääräistä öljyä, joka ei ole täysin kuiva!  
Jos aiot asentaa tuotteen seinää vasten, muista, että ylimääräinen öljy voi värjätä seinää!

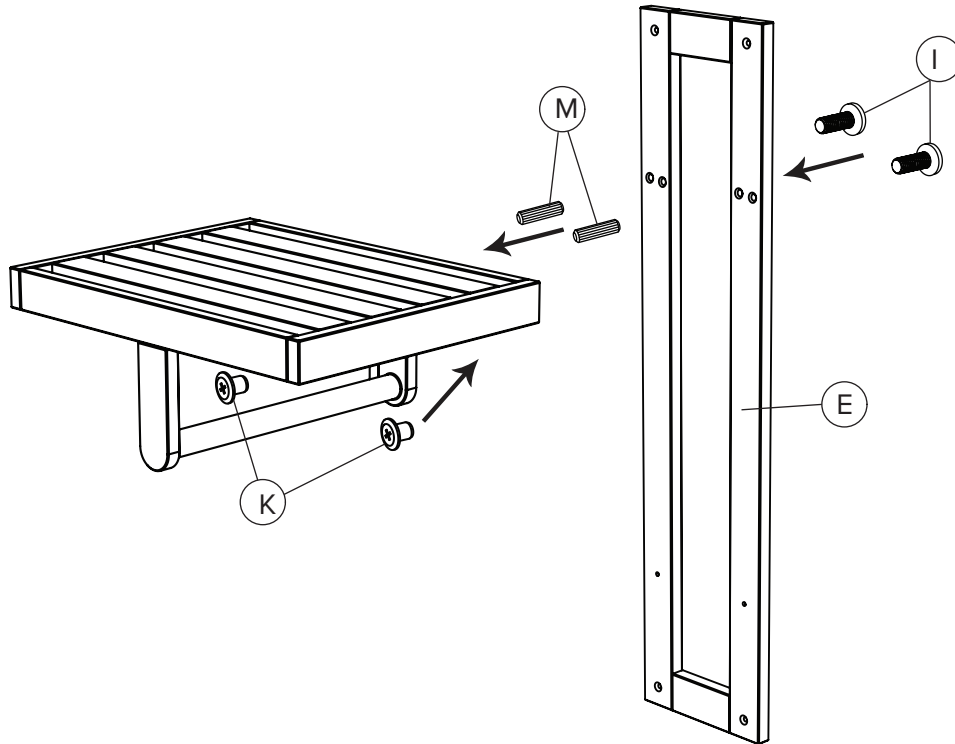
# 1.



## ZITTI KLÄDHYLLA EK wardrobe oak/hattuhyllä tammi



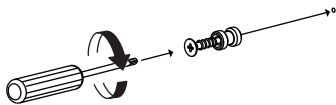
### 2.



### 3.

#### 1. Skruva först fast mässingshylsan i det förborrade hålet.

Start by fasten the brass cylinder to the predrilled hole.  
Ruuvaa ensin messinkiholkki valmiiksi porattuun reikään.



#### 2. För sedan över aluminiumknoppen och fixera den med den lilla låsskruven - sexkantsnyckel medföljer.

Push the Aluminum knob over the brass cylinder and fix its position with the little locking screw - alien key included.  
Liu'uta sitten alumiininupin yli ja kiinnitä se pienellä lukitusruuvilla - kuusioavain mukana.

